

Перв. примен.

Справ. №

Подл. и дата

Изм. № дробл.

Взам. инв. №

Подл. и дата

Изм. № подл.

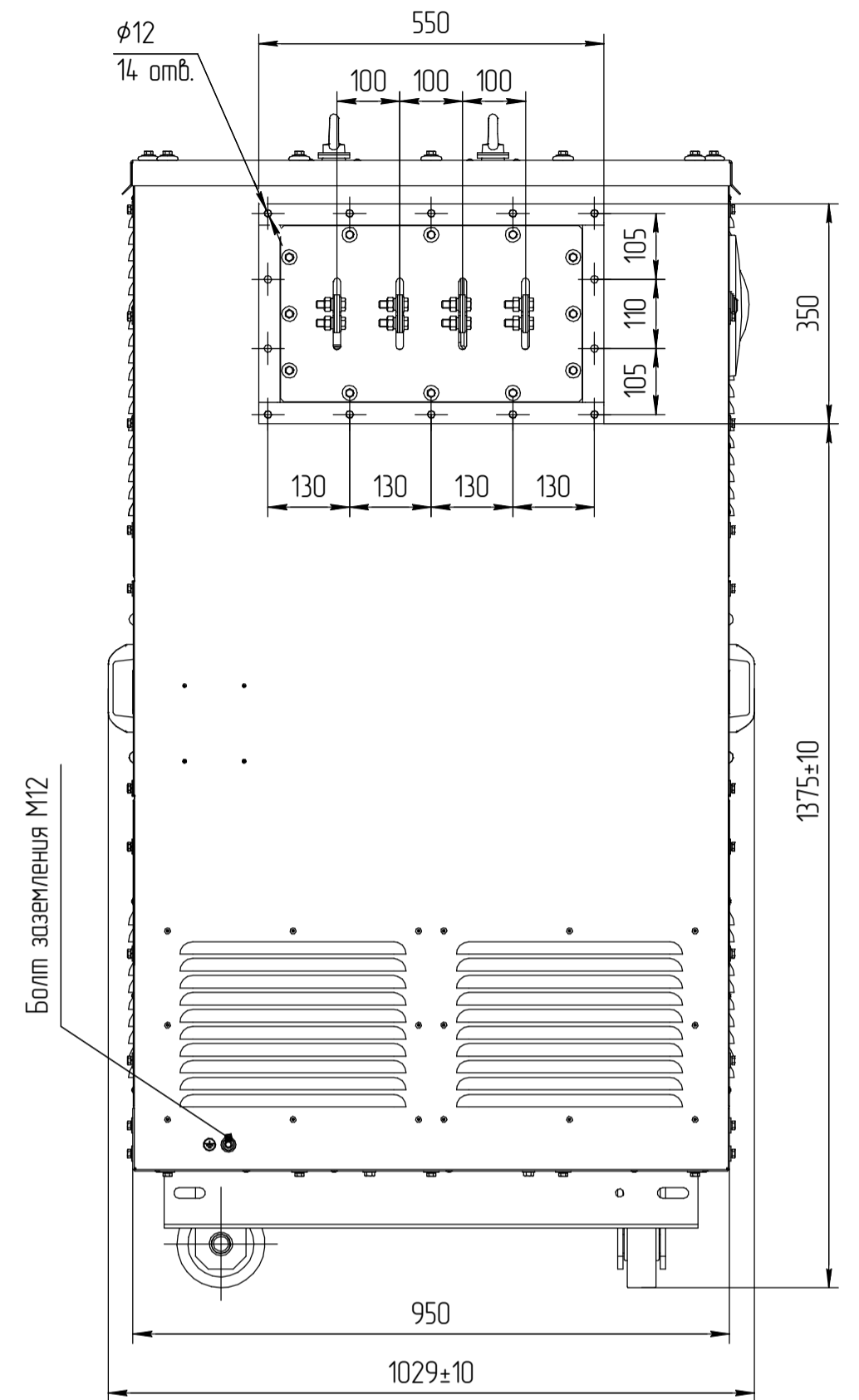
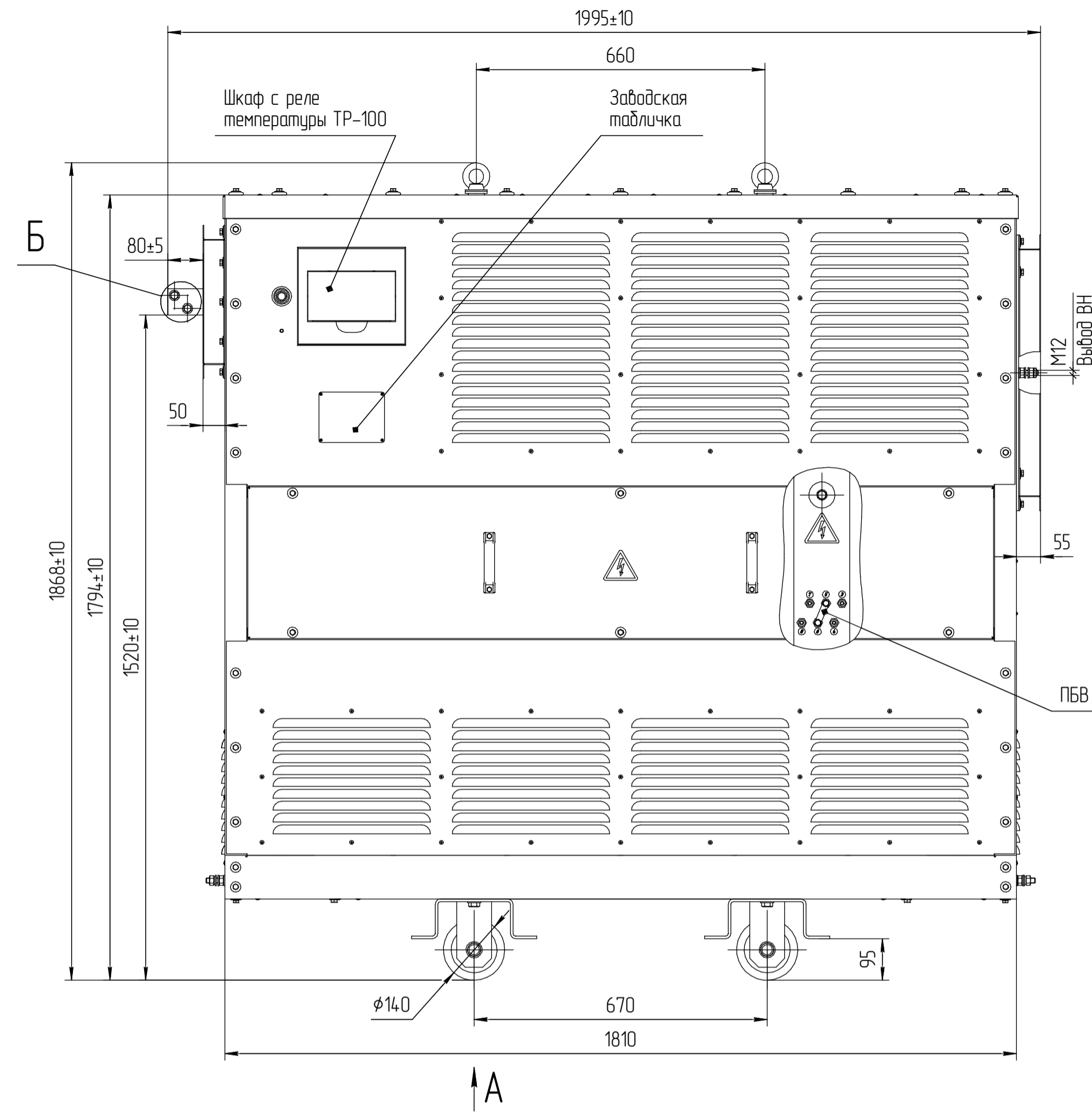
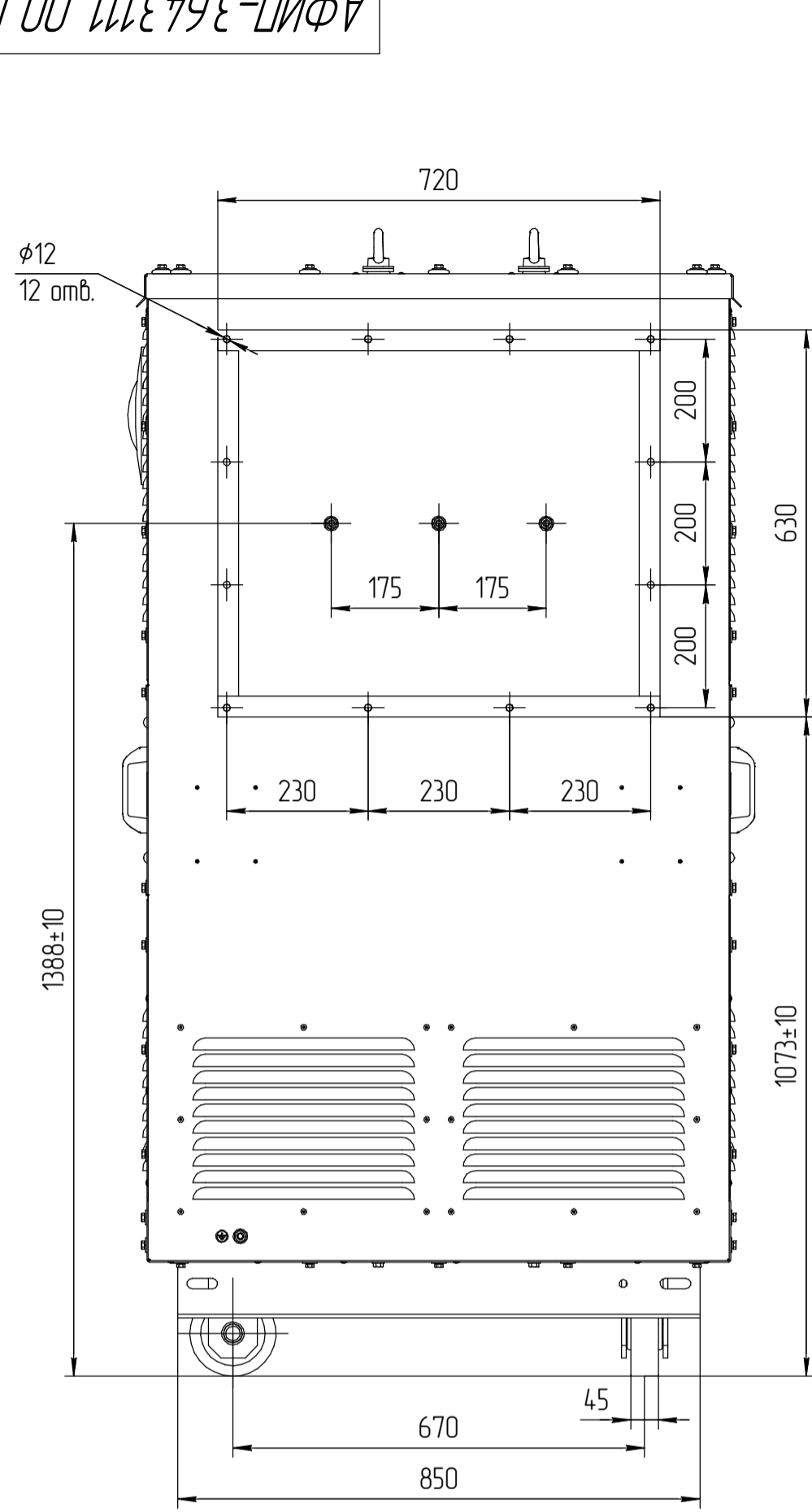
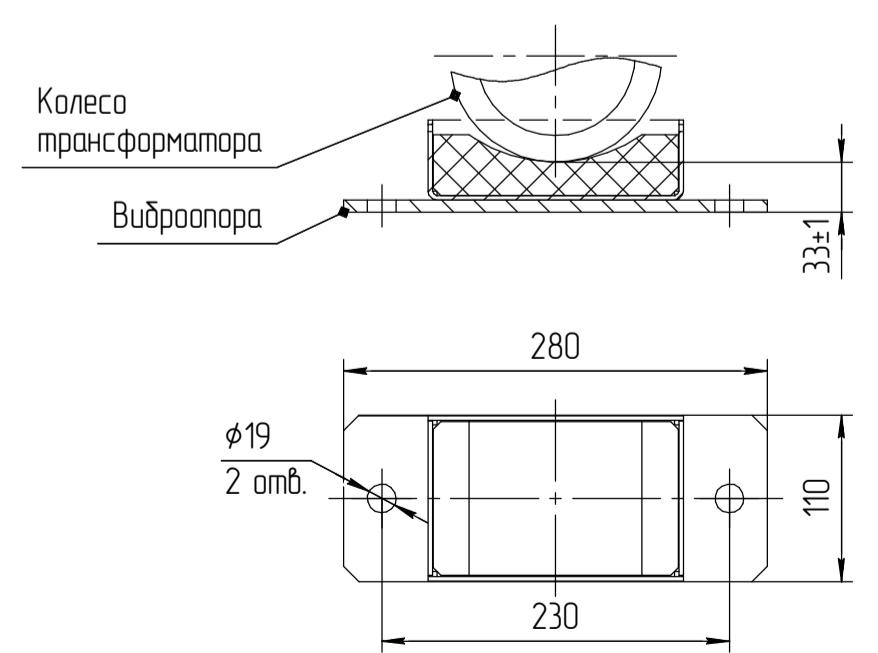
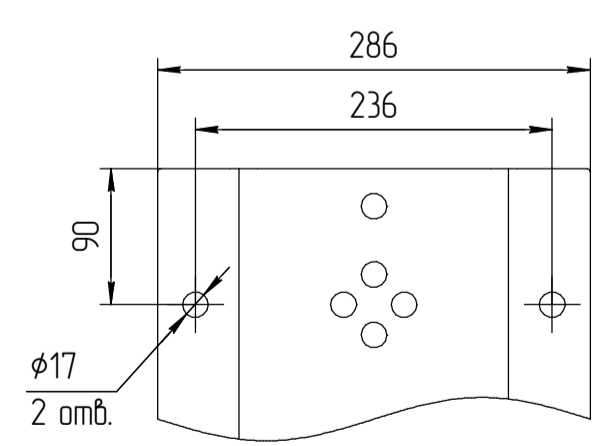


Рис.1. Схема исполнения вводов.
(указать необходимый вариант)

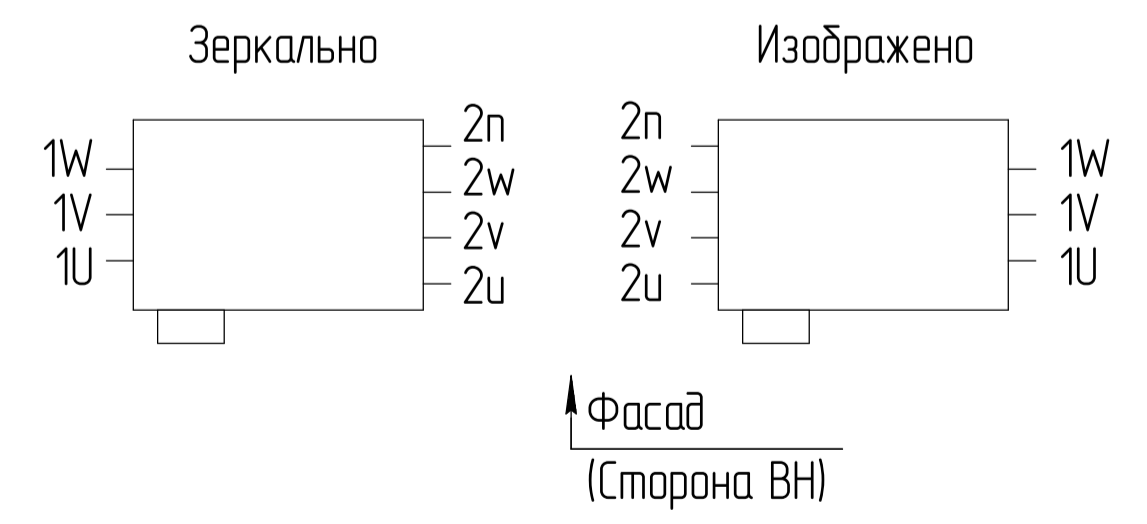
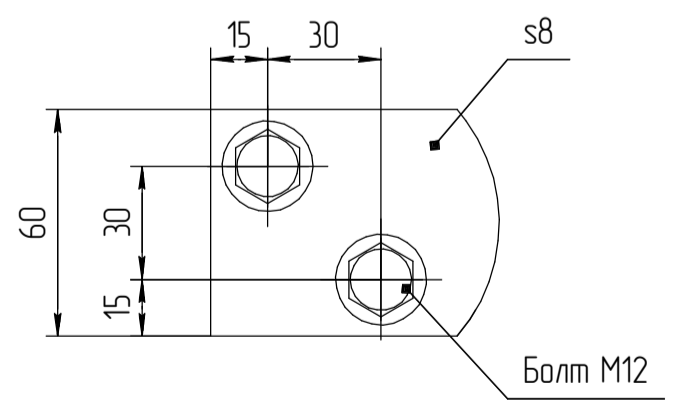
(1:5)
Виброопора
(дополнительная опция)



A(1:5)
Крепление к полу
(колесо не показано)



Б(1:2)
Выход НН



1 Размеры для справок.
2 Габаритно-присоединительные размеры соответствуют трансформаторам с номинальным напряжением 6...10,5/0,4 кВ, Ukз=6%; со схемами соединения Y/Yn, D/Yn, со степенью защиты IP21, IP31, IP41; материал обмоток - AL.

АФИП-3.643111.00 ГЧ				Лит.	Масса	Масштаб
ТЛСЗ-630				0	1950	1:10
Габаритный чертеж				Лист	Листов	1
Исполнение: ВН-сдвук, НН-сдвук				ПРОЕКТ ЭЛЕКТРО ТЕХНИКА		
Копировал				Формат А2		